

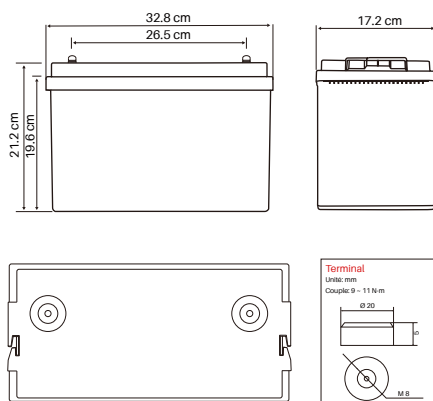


Serie LUCA

Lucampers LiFePO4 Smart BMS 12.8V 100Ah



INFORMATION DE BASE



SPÉCIFICATIONS

Informations de base	Modèle	LUCA-12-100
	BMS (système de gestion de batterie)	Intégré
	Capacité nominale	100Ah / 1280Wh
	Nombre de cycles	>4000
	Poids	11.7kg
	Dimensions (L x W x H) mm	328*172*212mm ± 2mm
	Plage de tension de fonctionnement	10 - 14.6V
	Tension nominale	12.8V
	Garantie	5 ans de garantie
Charge	Caractéristiques de charge	CCCV / IU
	Tension de charge	14.6V
	Courant de charge recommandé	20A
	Courant de charge maximal	50A
Télécharger	Courant de décharge maximal	150A
	Courant de coupure de décharge maximum (5 ~ 15 ms)	(5 ~ 15ms) 450A
Température	Plage de température (décharge)	-20 ~ 60 °C
	Plage de température (charge)	0 ~ 45 °C
	Écart de température (espace de rangement)	-5 ~ 35 °C
	Code de protection d'entrée	IP65
Matériel	Boîtier	ABS
	Terminaux	M8
Surveillance intelligente	Bluetooth	Bluetooth 4.0 avec application pour téléphone intelligent Permettre le contrôle et le chargement différents d'une batterie d'accumulateurs et protéger de surcharges, de surtensions et de surchauffe.
	Connexion	Série et parallèle : 4S x 4P

QUALITÉ

- La technologie la plus sûre, sans risque de incendie ou explosion
- Longue durée de vie
- Amélioration constante de la capacité de espace de rangement
- Grande stabilité même sous des charges extrêmes
- Pas d'effet mémoire, pas besoin de cycles complets

APPLICATIONS



Camping car



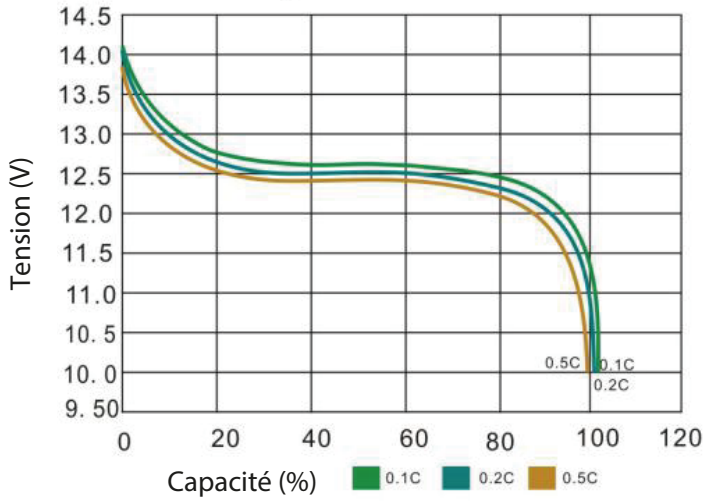
Bateau



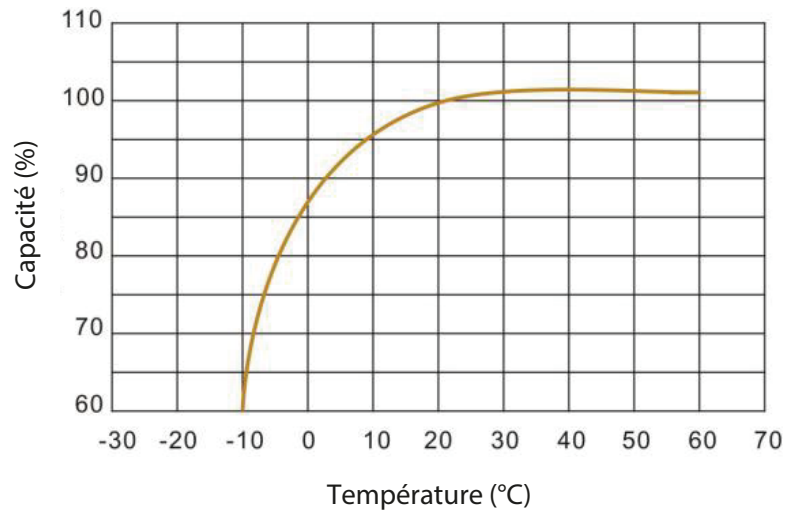
Photovoltaïque

Caractéristique de performance

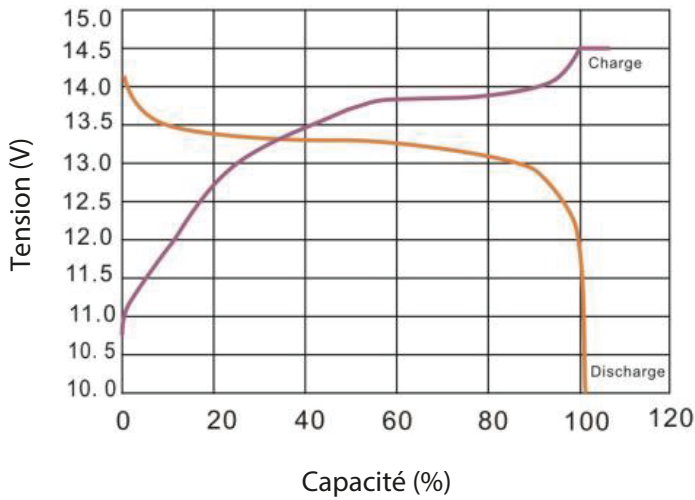
Performances de décharge à 25°C



Effet de la température sur la capacité à 0.2C



Charge et décharge à 25°C, 0.2C



Cycle de vie avec DOD à 25°C, 0.2C

